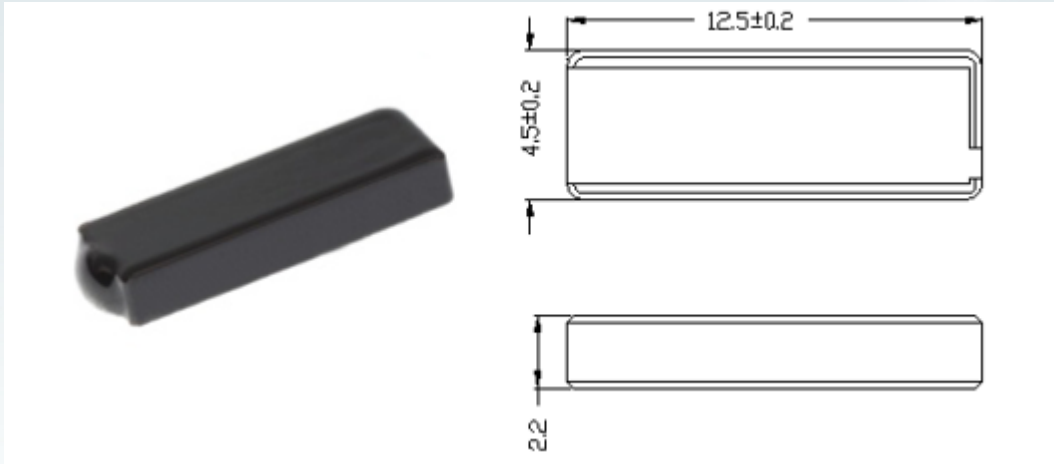


UHF 陶瓷抗金属标签 FSC-BRT-06

FSC-BRT-06陶瓷抗金属标签是专门为金属等复杂环境设计的一款抗金属标签，超小的尺寸设计使得对标签体积和性能都有较高要求的应用有了特别的选择。建议使用在金属工具、小型化设备等物品的管理上。



性能特点

工作频率:	902 - 928 MHz
读写距离	2米 (使用Impinj Speedway读写器30dbm发射功率及9dbi天线测试)
芯片	Impinj Monza R6
读写协议:	ISO 18000-6C, EPC global C1Gen2
功能:	读/写

芯片特性

EPC	96bits
芯片内存	32User Bits
TID:	48 bits (唯一) + 32 bits = 96 bits
访问密码:	32bits
杀死密码:	32bits
数据存数时间:	10 年
可擦写次数:	100,000次

物理特性

物理尺寸 (宽x长x高):	13mm x 4.5mm x 2mm
材料	陶瓷, 银, 3M胶
颜色	黑色
重量	1.5g
安装方式	3M 背胶

使用环境

防护等级	IP65
工作温度:	-20°C to +85°C
适用场合:	小型化的金属工具、设备的管理等